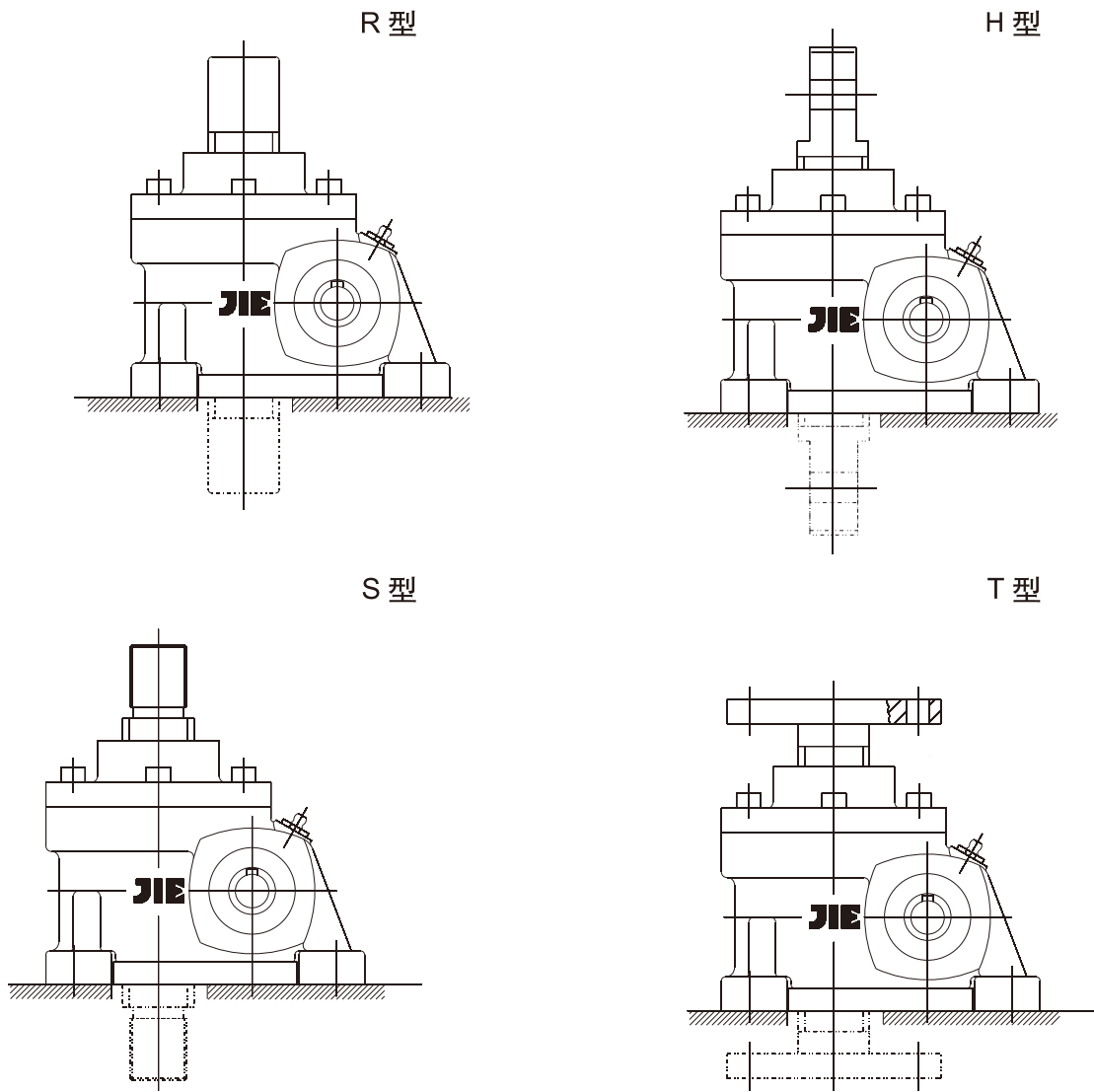
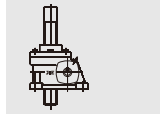


3.2 型式代码 Screw Head



3.3 轴指向 Shaft Direction

轴指向表示
SHAFT DIRECTION

